

Panorama Camera 180-View スペック

■ カメラ部

撮像素子	1/3.8型 プログレッシブ方式CMOS	同期方式	内部
有効画素	約123万画素 (水平1280画素×垂直960画素)	解像度	400TV本 (標準、画面中心部)
テレビジョン方式	NTSC方式準拠	最低被写体照度	F/1.7 2lx (AGC 24dB, 50%ビデオ出力)
カラー撮像方式	単版フィルター方式 (原色フィルター)	S/N	50dB以上 (AGC OFF)
走査周波数	水平:15.734kHz 垂直:59.94Hz	映像出力	コンポジットビデオ1.0V (p-p) 75Ω, BNC

■ レンズ部

焦点距離	1.09mm	水平画角	180度
Fナンバー	F/1.7		

■ 機能

カメラ設定	PCソフトウェアによるカメラ設定	画像調整	Saturation調整 / Sharpness調整 / Brightness調整 / Contrast調整 / Hue調整
ホワイトバランス	AWB / ATW / One push (追従範囲 2800 - 8000K)	電子PAN/TILT	付き
AGC	最大値 24dB or 30dB (切り替え可能)	電子ズーム	付き (最大値×4倍)
電子シャッター (AES)	Auto (1/30 ~1/10000)	プリセットポジション数	9箇所 (固定ポジション)
電子感度アップ	最大値 × 4倍	プリセットシーケンス	付き (最大12プリセットポジション選択可能)
BLC (逆光補正)	OFF / ON (9測光エリア選択可能)	モーションディテクション	付き
AE時レベル調整	付き (-3EV~+3EV)	ミラーモード	付き (左右反転)
歪補正機能	付き	NDフィルター	ON / OFF切り替え
歪補正画角度	水平120度 or 180度 (選択可能)		

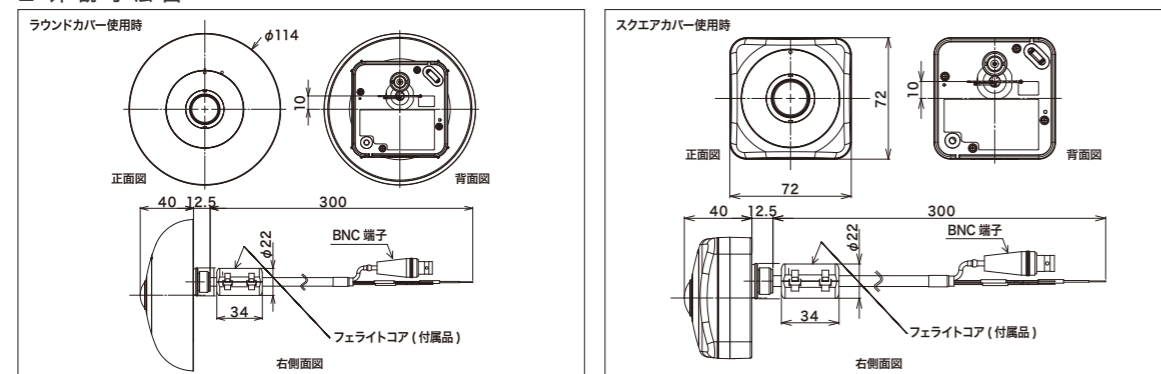
■ 外部制御

モーションディテクション出力	NPN オープンコレクター出力相当 (最大50mA)	USB インターフェイス	Mini-USB端子経由接続 (PCソフトウェアによるカメラ設定用)
----------------	----------------------------	--------------	------------------------------------

■ 総合

電源電圧	直流:DC12V ± 10%	付属品	取り扱い説明書、PC設定ソフトウェア (CDROM)、保証書、ねじ×2、ワッシャー×2、フェライトコア×1
消費電力	3.0W (250mA)		下記標準アクセサリ:
外形寸法	72 × 72 mm 厚み 40mm (ケーブル部除く)		ラウンドカバー (130NT-PRC)
質量	約135g		スクエアカバー (130NT-PSC)
動作温度	-10°C~+50°C (推奨: 0°C~40°C)		壁付マウント (130NT-P-WM)
動作湿度範囲	30%~80% RH (結露なきこと)		壁付傾斜マウント (130NT-P-WTM)
防塵防水規格	IP66		三脚台座 (130NT-TB)
塗装色	本体:パントン「PANTONE 11-4800 TPX」		

■ 外観寸法図



▲ 安全に関するご注意 ご使用前に必ず「取扱説明書」をよくお読みの上、正しくお使いください。

TAMRON タムロンは、様々な産業分野において精密、高品質な光学製品を創出し、社会に貢献しています。

株式会社 **タムロン** 特機営業部
〒337-8556 埼玉県さいたま市見沼区蓮沼1385番地
TEL:048-684-9129 (直通) FAX:048-683-8594 E-mail: tokki@tamron.co.jp
<http://tamron.co.jp/cctv>

■このカタログの内容は、平成25年9月現在のものです。
■仕様・外観・性能は、お断りなく変更する場合があります。



タムロンの品質・環境に対する取組み
品質…ISO9001:2000に基づき、品質保証はもとより、顧客満足度の向上を図る目的で品質管理活動を展開しています。
環境…企業の環境責任の重要性を認識し、ISO14001に基づき、環境や人に配慮した製品づくりに取り組んでいます。

魚眼レンズ搭載全方位カメラ

PANORAMA CAMERA 180-View

Model 130NT-P-CM



	広角 レンズ		明るい		電子 ズーム		歪み 補正
	コンパクト デザイン		電子 Pan/Tilt		低消費 電力		

■ 原寸大

セキュリティカメラの新しいかたち

高性能魚眼レンズ搭載！ 超小型 180°セキュリティカメラ

魚眼レンズを搭載した水平画角 180° の全方位監視カメラ「Panorama Camera 180-View」は、カメラ 1 台でほぼ死角のない映像を出力します。レンズ性能はクラス最高の高感度 F/1.7 を実現。また、独自の画像処理技術により、高精細な歪み補正を行い、より自然な映像出力を可能にします。さらに、電子 PTZ、プリセットポジション、動体検知などの多彩なインテリジェント機能を搭載し、あらゆるニーズにお応えします。レンズからカメラ、ソフトウェア制御までの一体型設計により電動メカ部分をなくし、高耐久性、高信頼性を実現、様々なシーンで活躍します。

■ 高感度、水平画角 180° の魚眼レンズ (F/1.7) を搭載

180-View には、専用に設計された水平画角 180° の魚眼レンズを搭載。標準的な広角レンズではカバーしきれない範囲を、ほぼ死角なく、カメラ1台で捉えることが可能です。また、CCTVレンズメーカーならではの光学設計で高感度 F/1.7 を実現しています。



「180-View」：F/1.7



標準的なレンズ：F/2.8

■ スタイリッシュ&コンパクトなデザインを実現

小売店舗、公共施設、オフィスなどの設置場所にもしっくりなじむ、スタイリッシュなデザイン。外形寸法は、72mm×72mm、厚み 40mm というコンパクトサイズを実現。外装カバーは、様々な環境に合わせたラウンドタイプとスクエアタイプを用意しています。



ラウンドタイプ



スクエアタイプ

■ 独自の画像処理技術により、120° / 180° 歪み補正を実現

180-View で捉えた超広角画像は、独自開発の画像処理技術により歪みを補正し平面画像として出力します。歪みのない 120° 補正と 180° 補正を、用途に応じて選択することが可能です。



オリジナル画像



180度補正



120度補正

■ 電子 PTZ、プリセット、動体検知機能を搭載

電動メカ部分ではなく、電子 PTZ 機能により、瞬時に監視対象にフォーカスすることが可能。パン/チルト/ズームは、マニュアルで操作できます。また、プリセットポジションは 9 カ所、プリセットシーケンスは 12 カ所設定可能。さらに、動きのある被写体を自動的に検知し、ズームアップすることができます。



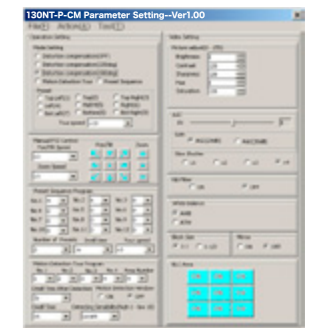
動体検知機能

■ IP66 対応により、屋内外を問わず設置可能

カメラからレンズまでの一体型設計により、メンテナンスにかかる負担を軽減し、高耐久性、高信頼性を実現。IP66 対応により、屋内だけでなく屋外にも設置可能です。

■ 容易なカメラセットアップ/コントロール

180-View のセットアップにはタムロンが独自に開発したソフトウェアを使用します。優れた操作性と分かりやすいユーザーインターフェースを備え、利便性を考慮した様々な機能を搭載します。カメラのセットアップからコントロールまでパソコン 1 台で行うことができます。



セットアップ画面

■ アクセサリー 設置環境に合わせ、壁付マウント、壁付傾斜マウント、三脚台座の各アクセサリーを取り揃えました。

壁付マウント



壁付傾斜マウント



三脚台座

